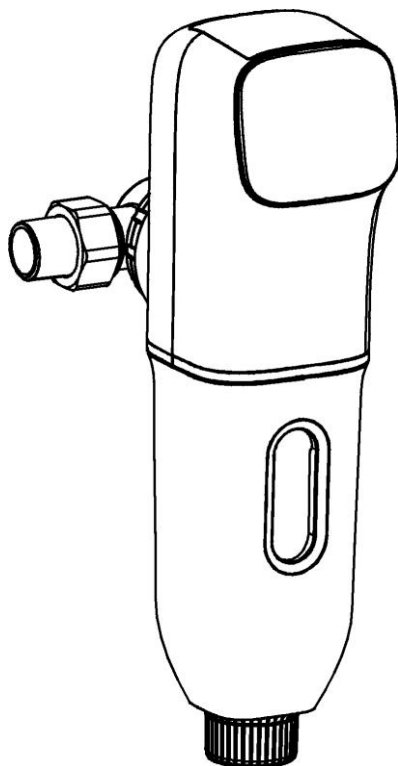


Priekšfiltrs

WATEX CPFA4

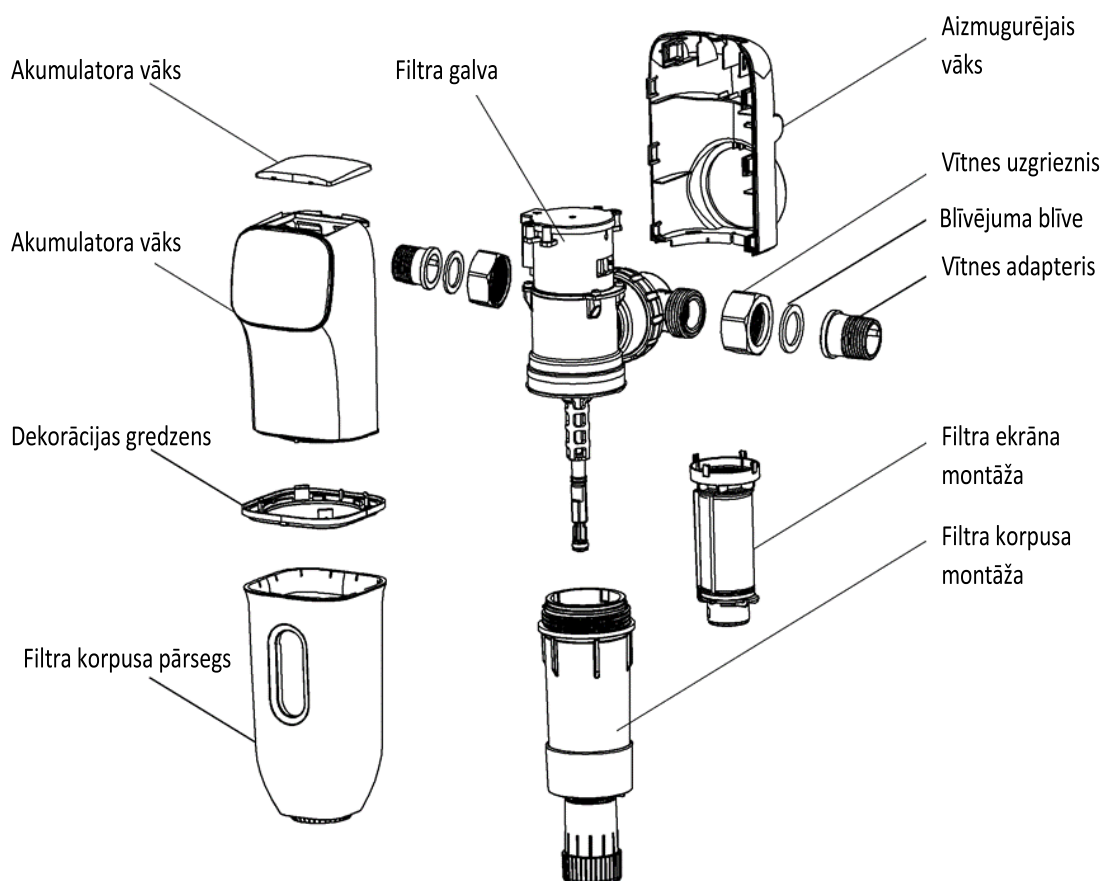


- Pirms priekšfiltra uzstādīšanas vai lietošanas jums ir jāizlasa un jāsaprot šīs rokasgrāmatas saturs.
- Priekšfiltrs ir paredzēts, lai noņemtu piemaisījumu daļiņas, netīrumus, rūsu un nogulsnes utt. Aizsargājiet pakārtoto aprīkojumu, piemēram, ūdens filtru, ūdens sildītāju, sienas plīti, veļas mašīnu, dušas galvu utt.
- Mēs garantējam, ka saņemtais priekšfiltrs ir pilnīgs un uzticams, bez kvalificēta uzstādītāja, neuzstādi, neiedarbiniet un neapkopojiet produktu personīgi. Uzņēmums nav atbildīgs par produkta bojājumiem, miesas bojājumiem vai īpašuma zaudējumiem nepareizas darbības rezultātā.
- Šo izstrādājumu atļauts uzstādīt tikai sausā un iekštelpās, glabājiet to prom no karstuma un bērniem.
- Šis produkts ir paredzēts tikai pilsētas ūdens apgādei (5~40°C), neizmantojiet to uz notekcaurules vai kodīga šķidruma.
- Uzstādot, ievērojiet pareizo plūsmas virzienu. Bultiņa uz atloka korpusa norāda plūsmas virzienu.
- Priekšfiltram jābūt uzstādītam tieši aiz ūdens mērīšanas ierīces un jābūt viegli pieejamam.
- Atbilstoši atšķirīgai ūdens kvalitātei filtru tiek lūgts izskalot, vēlākais, katru mēnesi.
- Apkopes laikā nesabojājiet nevienu daļu.
- Ierīci drīkst lietot tikai ar ierīces komplektācijā iekļauto barošanas bloku.

Specifikācija

Modelis	WATEX CPFA4
Filtra siets	40 μm
Pieslēguma izmēri	3/4" vai 1"
Nominālais plūsmas ātrums	4 m ³ /h
Apkārtējās vides temperatūra	5~40 °C
Ūdens apgāde	Pilsētas
Ieteicamais darba spiediens	0.1~0,4 MPa

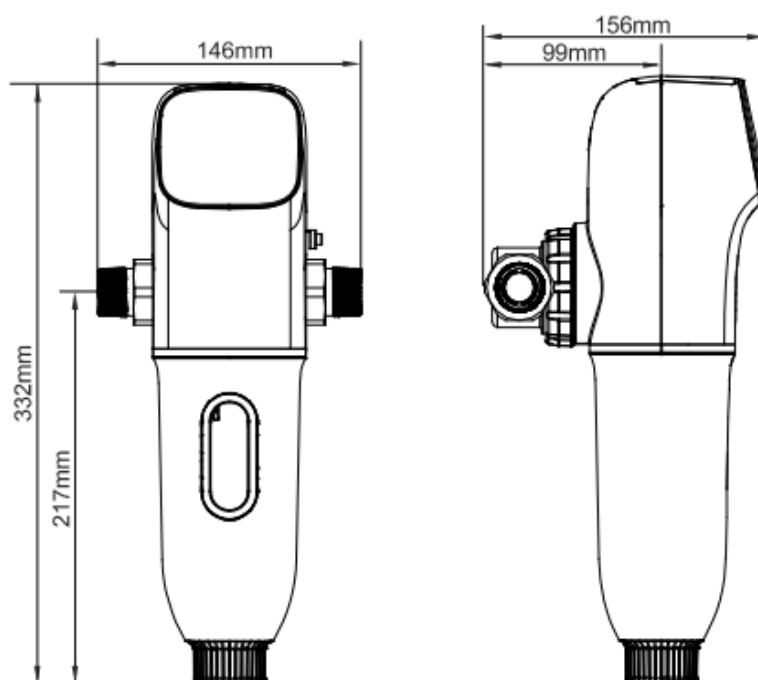
Izvērstis skats



Iepakojuma saturs

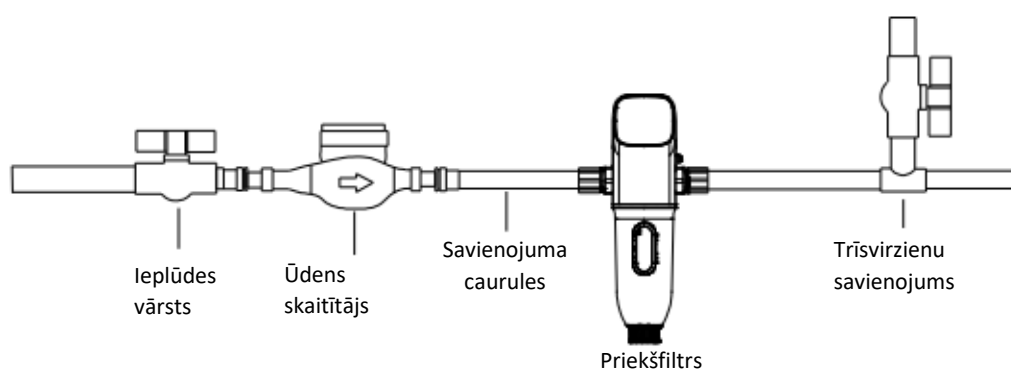
- Priekšfiltra komplekts x1
- Rokasgrāmata x1
- Vītņus adapteris x2
- Blīvējuma blīve x3
- Metāla kronšteins x1
- Filtra korpusa uzgriežņu atslēga x1
- 3/8" Caurule x80cm
- Korpusa O-Gredzens x1
- Ķīļņkurs ar uzgriežni x2
- Pašvītņojošā skrūve x2
- Strāvas adapteris x1
- 3/8" lodveida vārsts x1

Produkta izmērs



Uzstādīšana

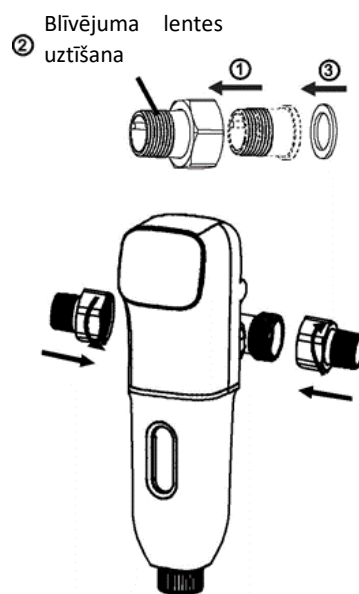
1



- Aizveriet ieplūdes vārstu, samazinot spiedienu caurulēs.
- Uzstādiet priekšfiltru, kā parādīts iepriekš.
- Uzstādot filtru, ievērojiet pareizo plūsmas virzienu. Bultiņa uz misiņa galvas norāda plūsmas virzienu.
- Uzstādiet filtru ar galveno asi vertikālā stāvoklī.

2

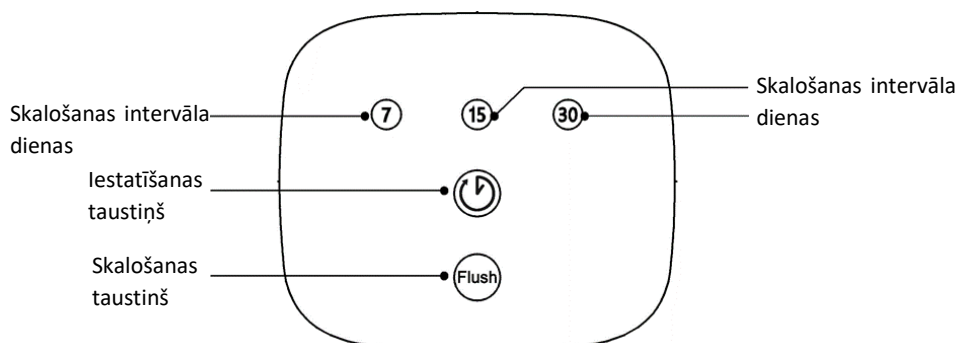
- Priekšfiltrs jāuzstāda kvalificētai personai. Pirms uzstādīšanas pārbaudiet, lai komplektācija ir pilna.
- Ja sanitārajam mezglam izmanto PPR cauruļvads, ir nepieciešama īpaša metināšanas iekārta; pārliecinieties, ka caurules ir metinātas kvalitatīvi.
- Ja sanitārajam mezglam izmanto metāla cauruļvadus, ir nepieciešamas papildu caurules, tādēļ lūdzam ievērot vietējos sanitāro mezglu noteikumus.
- Neuzstādiet priekšfiltru ārpus telpām, kur tas ir pakļauts UV starojumam (saules gaismai), karstumam, eļļai vai dažādām ķīmiskām vielām.
- Izmantojiet pietiekami daudz vītņes lentes un pārliecinieties, ka tā tinās vienmērīgi.
- Pievelkot vītņes uzgriezni, pārliecinieties, ka pārējās daļas negriežas.
- Pēc santehnikas darbu veikšanas rūpīgi pārbaudiet, vai nav noplūdes.

**3**

- Akumulatora barošanas iespēja: noņemiet akumulatora vāciņu no augšas, ievietojiet 3 gab. AA izmēra baterijas, uzlieciet atpakaļ akumulatora vāciņu.
- Adaptera barošanas iespēja: izņemiet ierīces komplektācijā iekļauto strāvas adapteri, pievienojiet strāvas kabeli strāvas adaptera kontaktligzdai.



Programmēšana



Vispirms tiek piegādāta jauda: sistēma pīkst, tikmēr mirgo gaismas, piecām gaismām vienlaicīgi mirgojot vienu reizi, sistēma pāriet uz rūpnīcas noklusējuma iestatījumu (15 dienas), ja nav citas darbības, sistēma pāriet miega režīmā pēc 8 sekundēm.

Nomodā: pieskarieties taustiņam "Iestatīt" vai "Flush", lai pamodinātu sistēmu.

Kontrolieru specifikācija

Energijas padeve	Akumulators	Trīs AA izmēra baterijas
	Adapteris	Ieeja 100~240V maiņstrāva 50/60Hz Izeja 5V DC 1A
Apkārtējās vides temperatūra		5~40 °C
Skalošanas ilguma iestatījums		15s
Skalošanas intervāla iestatījums		7/15/30 dienas

Iedarbināšana

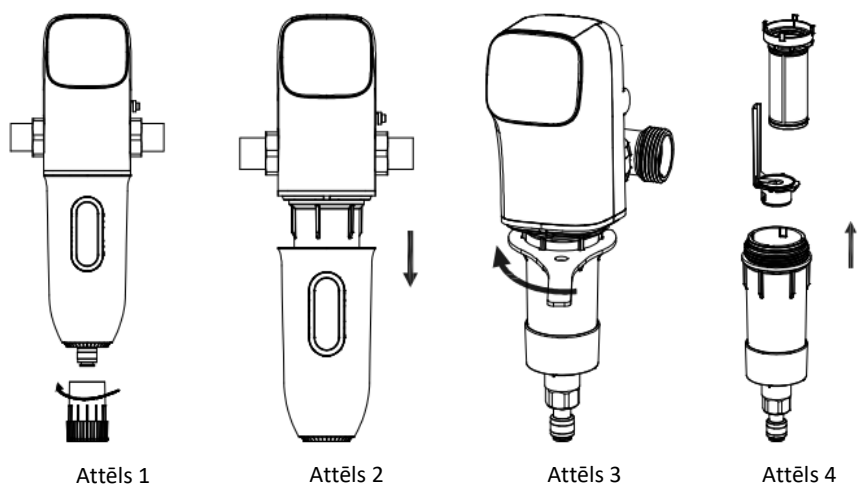
1. Pēc uzstādīšanas priekšfiltrs ir jāizskalo.
2. Pirms priekšfiltra skalošanas pārliedzieties, ka drenāžas caurule ir pievienota kanalizācijai, vai nodrošiniet pieeju piemērotam traukam, lai savāktu notekas ūdeni.
3. Pieskarieties taustiņam "Flush", lai atvērtu kanalizācijas atveri un ļaujiet ūdenim izskalo priekšfiltru 30 sekundes.
4. Vēlreiz pieskarieties taustiņam "Flush", lai aizvērtu kanalizācijas atveri, un pārbaudiet, vai nav noplūdes.
5. Pieskarieties taustiņam "Iestatīt", lai iestatītu skalošanas intervāla dienas. Pieskaroties iestatīšanas taustiņam, mirgos dienu skaits, vēlreiz pieskarieties taustiņam "Iestatīt", līdz tiek atlasītas vēlamās intervāla dienas.
6. Jūsu sistēma ir gatava lietošanai.

Apkalpošana

1. Atkarībā no ūdens avota kvalitātes, priekšfiltrs ir jāskalo vismaz reizi mēnesī un tas jāskalo ilgāk par 30 sekundēm.
2. Tā kā priekšfiltrs tiek nepārtraukti izmantots 8–12 mēnešus, var būt nepieciešams demontēt un notīrīt filtra sietu. (Tas ir jā dara kvalificētai personai)
3. Tīrīšanas vai apkopes laikā ir jā rūpējas par katru sastāvdaļu. (Apkopei jāizmanto oriģinālās rezerves daļas)

Apkope

1. Ja piesārņojumu nevar noņemt, veicot parasto tīrīšanas vai skalošanas procedūru, ieteicams demontēt un notīrīt filtra sieta komplektu.
2. Aizveriet ieklūdes vārstu, samaziniet ūdens spiedienu caurulēs, pieskaroties skalošanas taustiņam, lai iestatītu priekšfiltru skalošanas pozīcijā.
3. Noskrūvējiet apakšējo plastmasas daļu. (1. att.)
4. Noņemiet filtra korpusa vāku. (2. att.)
5. Izmantojiet komplektā iekļauto uzgriežņu atslēgu, lai noskrūvētu filtra korpusu. (3. att.)
6. Izņemiet filtra sieta komplektu, pēc tam notīriet uz tā esošo piesārņojumu. (4. att.)
7. Izņemiet skrāpēšanas tīrīšanas komplektu, ja tam nepieciešama tīrīšana. (4. att.)
8. Pēc apkopes veiciet tālāk norādītās darbības, lai atkārtoti saliktu priekšfiltru.



Attēls 1

Attēls 2

Attēls 3

Attēls 4

Problēmu novēršana

Problēma	Iespējamie cēloņi	Iespējamais risinājums
Nenotiek ūdens padeve	<ol style="list-style-type: none"> 1. Ūdens padeve ir slēgta. 2. Ieplūdes vārsts nav atvērts. 	<ol style="list-style-type: none"> 1. Gaidiet ūdens padeves atjaunošanos. 2. Atveriet ieplūdes vārstu.
Nepietiekoša ūdens padeve	<ol style="list-style-type: none"> 1. Ieplūdes vārsts nav pilnībā atvērts. 2. Filtra ekrāns ir aizsērējis. 	<ol style="list-style-type: none"> 1. Pilnībā atveriet ieplūdes vārstu. 2. Izskalojiet un notīriet filtra sieta komplektu, noņemiet gružus.
Ūdens noplūde savienojumā	<ol style="list-style-type: none"> 1. Savienojums nav pareizi uzstādīts. 2. Savienojums nav pievilkts. 3. Nav pietiekami uztīta vītne lente. 4. Blīvējuma blīve ir novecojusi un bojāta. 	<ol style="list-style-type: none"> 1. Pārbaudiet un pārliecinieties, vai blīvējuma blīve ir plakana un nav saspiesta. 2. Izmantojiet uzgriežņu atslēgu, lai to pievilktu. 3. Izmantojiet pietiekami daudz vītne lentes un pārliecinieties, ka tā tinās vienmērīgi. 4. Nomainiet blīvējuma blīvi.
Sistēma pīkst, gaismas "30", "15" un "7" kļūst sarkans un mirgo	Sistēma nevar izslēgt skalošanu.	<ol style="list-style-type: none"> 1. Nospiediet un turiet iestatīšanas taustiņu 6 sekundes, lai atiestatītu programmu. 2. Ja atiestatīšanas process nedarbojas, sazinieties ar izplatītāju.
Sistēma pīkst, gaismas "30" un "15" kļūst sarkans un mirgo	Sistēma nevar ieslēgt skalošanu.	<ol style="list-style-type: none"> 1. Nospiediet un turiet iestatīšanas taustiņu 6 sekundes, lai atiestatītu programmu. 2. Ja atiestatīšanas process nedarbojas, sazinieties ar izplatītāju.
Sistēmas pīkstiens, gaismas "30" kļūst sarkana un mirgo	Zema akumulatora sprieguma trauksme	Nomainiet baterijas.